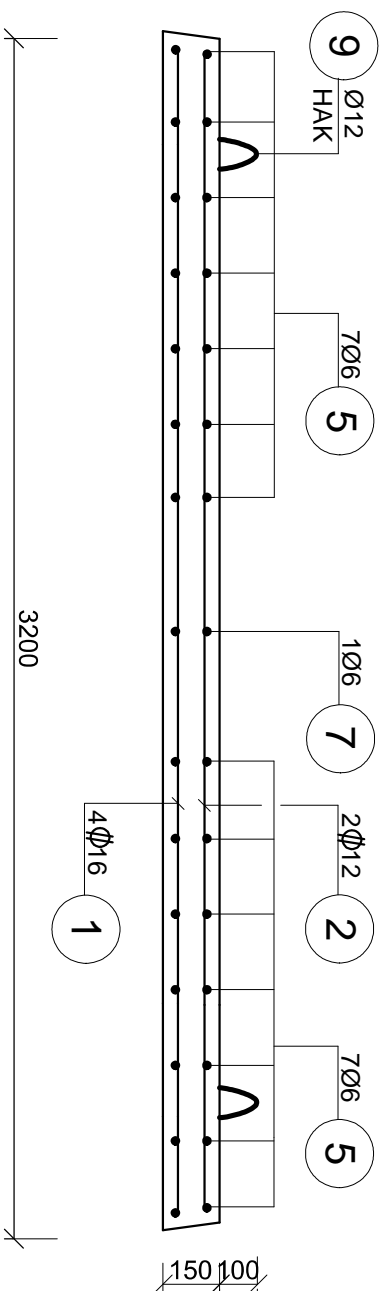
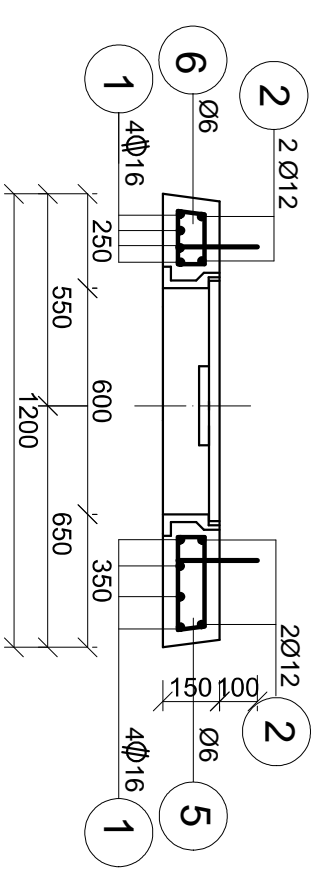


PRZEKRÓJ A-A

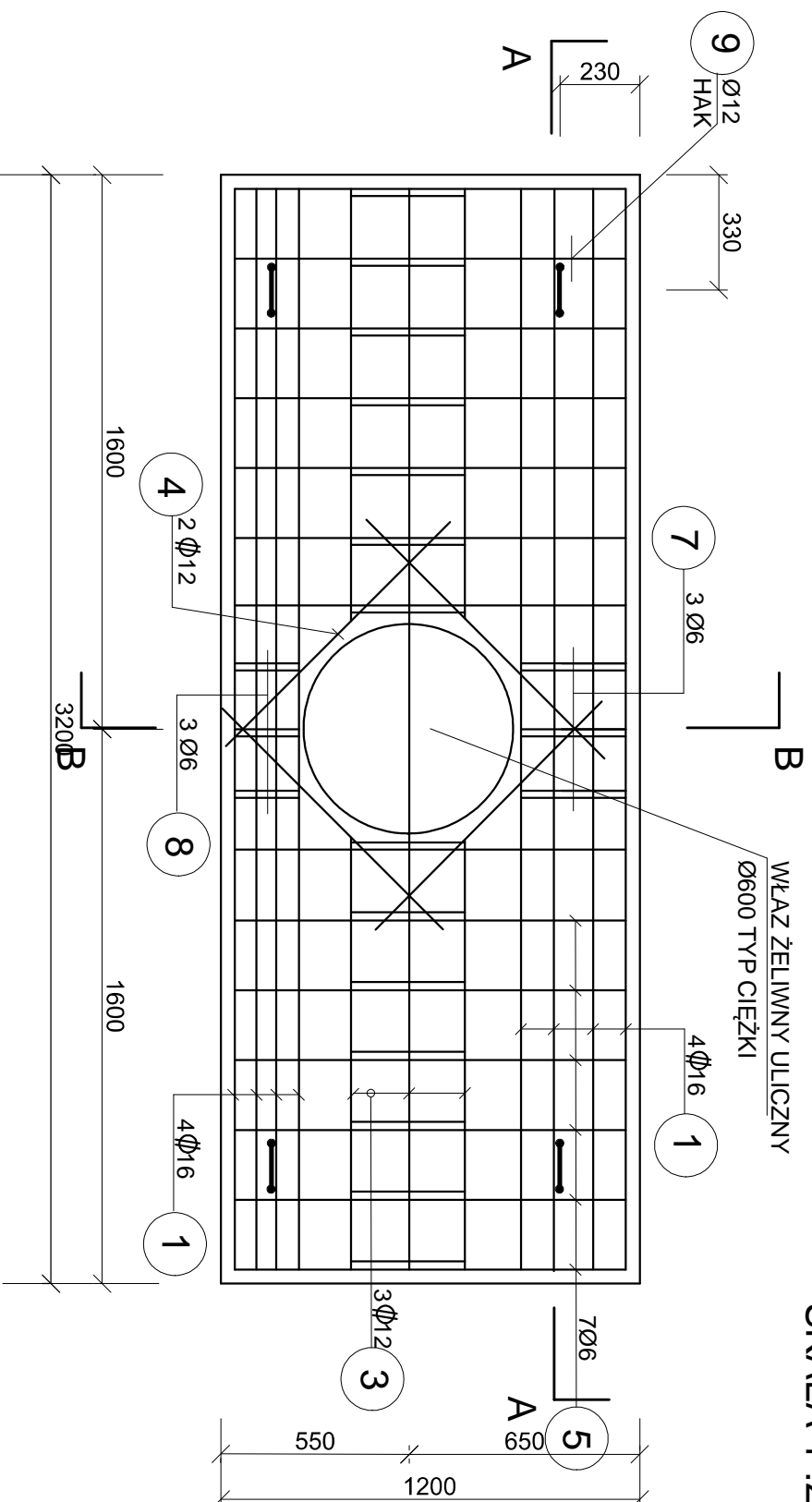


PRZEKRÓJ B - B



PLYTA STROPU PREFABRYKOWANA TYP"P1"
WYKONAĆ 1 SZT.
SKALA 1 :20

BETON KONSTRUKCYJNY B30
- WODOSZCZELNY W8
- MROZOODPORNY F150
- NASIĄKLIWOŚĆ BETONU DO 5%
STAL ZBROJENIOWA
A - I S13SX
A - II 18G2
OTULINA ZBROJENIA 40 MM
DLA UZYSKANIA PROJEKTOWANEJ OTULINY
ZBROJENIA STOSOWAĆ PODKŁADKI DYSTANSOWE



BIURO PROJEKTOWE CONSUL ENGINEERING sp. z o.o.		ul. Barona 30, 43-100 Tychy	
BIURO PROJEKTÓW GRAFICZNYCH PLATAN BIERUN 43-150 UL. SZYMANOWSKIEGO 5			
INWESTOR Urząd Miejski w Będzinie ul. 11 Listopada 20, 42-500 Będzin			
INWESTYCJA KOMPLEKSOWE UZBROJENIE TERENU INWESTYCYJNEGO W DZIELNICY WARPJE W BĘDZINIE			
BRANŻA Kanalizacja deszczowa		STADIUM PW	
Zbrojenie komory rozdzielni - płyta stropu P1		NR RYS. 25	
PROJEKTOWAŁ: mgr inż. Ryszard Gajgul upr. nr 530261		OPRACOWAŁ: mgr inż. Marek Jaromin	
PODSIŁ: <i>Ławna</i>		DATA grudzień	
SKALA 1:20			